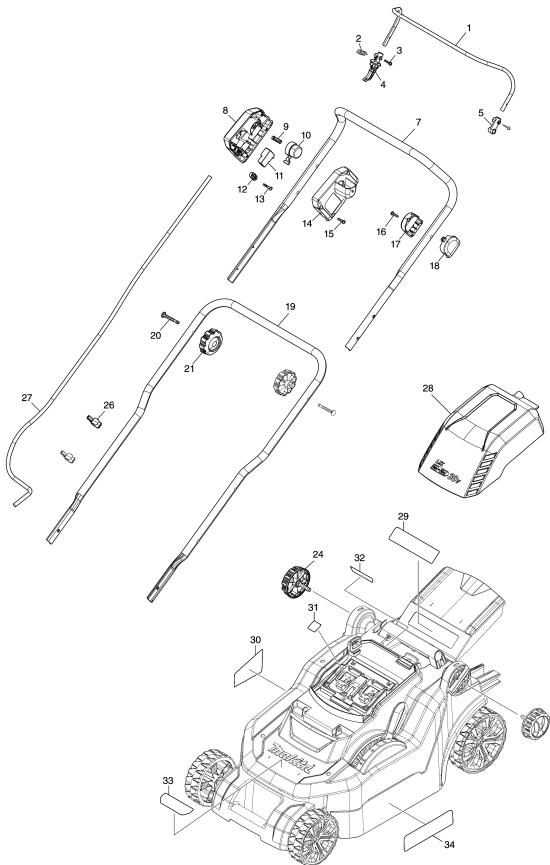
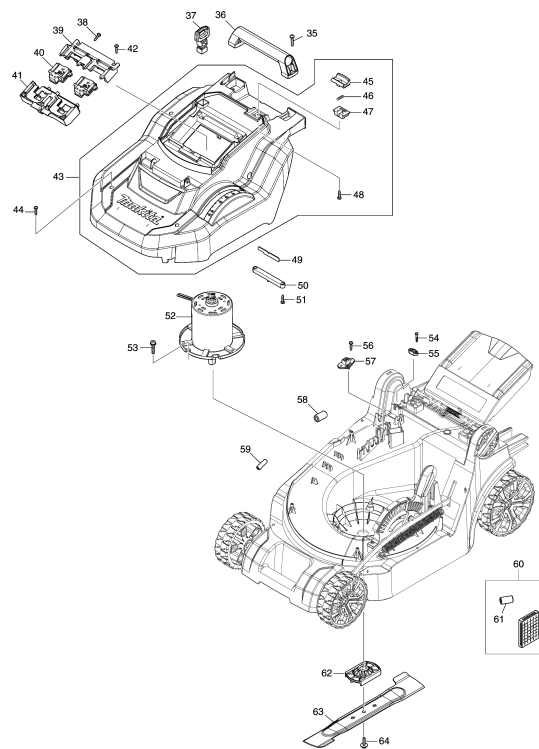


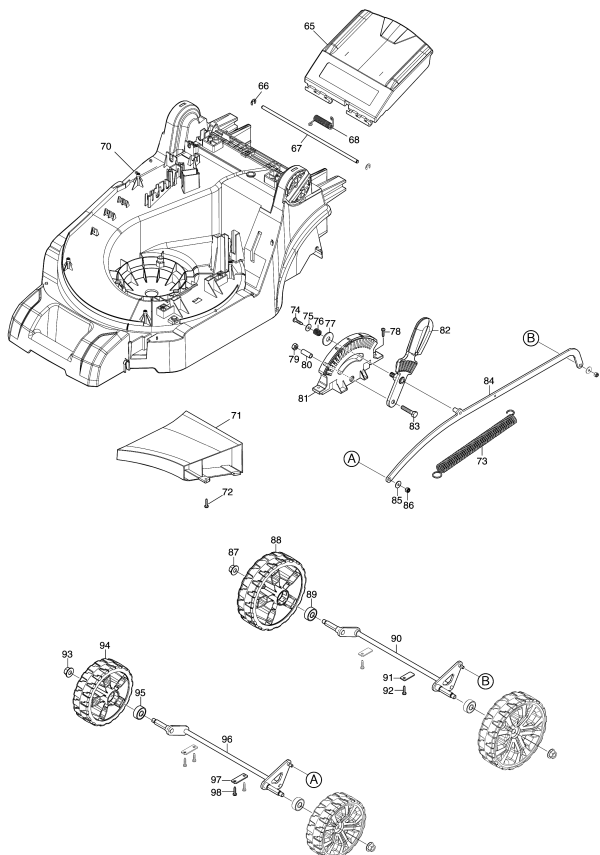
Model No.DLM382 380MM CORDLESS LAWN MOWER



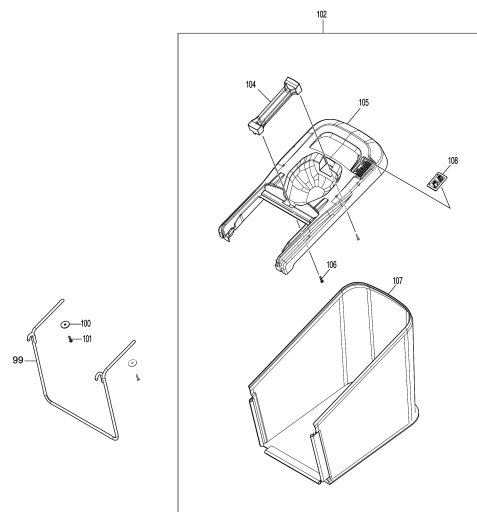
Model No.DLM382 380MM CORDLESS LAWN MOWER



Model No.DLM382 380MM CORDLESS LAWN MOWER



Model No.DLM382 380MM CORDLESS LAWN MOWER



Model No.DLM382 380MM CORDLESS LAWN MOWER

Position	Artikel-Nr.	Beschreibung	I/C	Stk.	New/Old	Opt. 1	Opt. 2	Hinweis
001	326636-0	Schalthebel		1				
002	231876-6	Zugfeder 9		1				
003	911138-5	Kombi-Schraube M4x20		2				
004	455075-8	Hebel		1				
005	455078-2	Arm		1				
007	143510-5	Führungsholm		1				
008	459804-1	Schaltegehäuse		1				
009	233068-3	Druckfeder 6		1				
010	455074-0	Schaltknopf		1				
011	650730-9	Schalter TG72BD-6		1				
012	687124-5	Kabelklemmplatte		1				
013	265999-8	Blechschrabe 4x25		2				
014	140N15-0	Abdeckung		1				
C10	890374-5	Hinweisschild		1				
015	266326-2	Schneidschraube 4x18		4				
016	266326-2	Schneidschraube 4x18		1				
017	456352-1	Abdeckung		1				
018	456351-3	Schalthebelgehäuse		1				
019	327413-3	Unterholm		1				
020	265A14-4	Flachrundschr. m. Vierk. M8x50		2				
021	264070-5	Feststellknopf M6		2				
024	266729-0	Rändelschraube M8x35		2				
026	459809-1	Kabelhalter		2				
027	660393-3	Kabel		1				
028	140N21-5	Batterieabdeckung		1				
C10	8005W1-7	Sicherheitsaufkleber		1				
029	890375-3	Hinweisschild		1				
030	856L30-9	Typenschild DLM382		1				
031	856L35-9	Serien-Nr.-Schild DLM382		1				
032	8005W9-1	Hinweisschild		1				
033	8005W7-5	Hinweisschild		1				
034	8005W8-3	Hinweisschild		1				
035	266459-3	Blechschrabe 5x25		2				
036	273675-0	Griff A		1				
037	643890-4	Sperrschlüssel		1				
038	266326-2	Schneidschraube 4x18		3				
039	183N35-1	Kontaktplattengehäuse-Set		1				
C10	263005-3	Gummistift 6		4				
D10		INC. 41						
040	644809-6	Kontaktplatte		2				
041	183N35-1	Kontaktplattengehäuse-Set		1				
C10	263005-3	Gummistift 6		4				

Please order the parts with part number.

Print Date 3/12/2020

https://msi.makita.co.jp/MSiWW/MSiWW/genpo_swf/print.html

9/12

Model No.DLM382 380MM CORDLESS LAWN MOWER

Position	Artikel-Nr.	Beschreibung	I/C	Stk.	New/Old	Opt. 1	Opt. 2	Hinweis
D10		INC. 39						
042	266326-2	Schneidschraube 4x18		3				
043	127393-1	Motorhaube		1				
D10		INC. 45-48						
044	266326-2	Schneidschraube 4x18		4				
045	453250-0	Verriegelung		1				
046	233173-6	Druckfeder 4		1				
047	453251-8	Verriegelungshalter		1				
048	266326-2	Schneidschraube 4x18		2				
049	620B91-3	LED-Baustein		1				
050	455070-8	LED-Abdeckung		1				
051	266326-2	Schneidschraube 4x18		2				
052A	629A17-6	Gleichstrommotor		1				
052B	629A17-6	Gleichstrommotor		1				
052C	629A17-6	Gleichstrommotor		1				
052D	629A17-6	Gleichstrommotor		1				
053	266774-5	Kombi-Schraube M6x30		3				
054	265999-8	Blechschrabe 4x25		2				
055	687124-5	Kabelklemmplatte		1				
056	266326-2	Schneidschraube 4x18		2				
057	638946-6	Schlüsselaufnahme		1				
058	688162-0	Entstörfilter		1				
059	688165-4	Filter		2				
060	632P17-7	Elektronik		1				
C10	654208-4	Kabelschuh		1				
D10		INC. 61						
061	688162-0	Entstörfilter		1				
062	459811-4	Messerhalter		1				
063	191D41-2	Sichelmesser 38cm		1				
064	256933-9	Kombi-Schraube M8x35		1				
065	140S15-0	Heckklappe		1				
D10		INC. 29						
066	LC961018-5	Sicherungsscheibe E-5		2				
067	259068-5	Scharnierstift 6		1				
068	LC233597-6	Spiralfeder 8		1				
070	459777-8	Deck		1				
C10	346544-9	Mutter M8		2				
C20	931302-2	Mutter M6		3				
071	412272-9	Gehäuseabdeckung Unten		1				
072	266326-2	Schneidschraube 4x18		3				
073	LC231875-8	Zugfeder 16		1				
074	266326-2	Schneidschraube 4x18		1				

Please order the parts with part number.

Print Date 3/12/2020

https://msi.makita.co.jp/MSiWW/MSiWW/genpo_swf/print.html

10/12

Model No.DLM382 380MM CORDLESS LAWN MOWER

Position	Artikel-Nr.	Beschreibung	I/C	Stk.	New/Old	Opt. 1	Opt. 2	Hinweis
075	LC267102A7	Scheibe 4		1				
076	LC231297-2	Druckfeder 9		1				
077	LC253808A3	Scheibe 9		1				
078	266326-2	Schneidschraube 4x18		2				
079	931302-2	Mutter M6		1				
080	LC257670A8	Hülse 6		1				
081	453255-0	Justierwinkel		1				
082	459099-6	Umschalthebel kpl.		1				
083	LC921352-5	6 Kant-Schraube M6x30		1				
084	347571-9	Verbindungsstange		1				
085	LC941101-4	Scheibe 5		2				
086	252103-8	6 Kant-Sicherungsmutter M5-8		2				
087	LC252145-2	6 Kant-Mutter M8 m. Bund		2				
088	459101-5	Hinterrad kpl.		2				
089	LC210070-3	Rillenkugellager 6200ZZ		2				
090	162683-5	Hinterachse		1				
091	LC346545-7	Platte		2				
092	266326-2	Schneidschraube 4x18		2				
093	LC252145-2	6 Kant-Mutter M8 m. Bund		2				
094	459100-7	Vorderrad kpl.		2				
095	LC210070-3	Rillenkugellager 6200ZZ		2				
096	162682-7	Vorderachse		1				
097	341462-6	Klemmplatte		2				
098	266326-2	Schneidschraube 4x18		4				
099	327411-7	Fangsackverstrebung		1				
100	267438-4	Scheibe 5		2				
101	266326-2	Schneidschraube 4x18		2				
102	127392-3	Grasfangkorb 40L		1				
D10		INC. 104-108						
104	273676-8	Griff B		1				
105	459812-2	Deckel		1				
106	266326-2	Schneidschraube 4x18		2				
107	162684-3	Grasfangsack		1				
108	459806-7	Füllstandsanzeiger		1				
A01	782016-4	Montageschlüssel 13		1				
A02B	***DC18RD	DC18RD TWO PORT FAST CHARGER		1				
D10		COMPO-PARTS						
A02C	***DC18RD	DC18RD TWO PORT FAST CHARGER		1				
D10		COMPO-PARTS						
A02D	***DC18SH	DC18SH TWO PORT CHAGER		1				
D10		COMPO-PARTS						

Please order the parts with part number.

Print Date 3/12/2020

https://msi.makita.co.jp/MSiWW/MSiWW/genpo_swf/print.html

11/12

Model No.DLM382 380MM CORDLESS LAWN MOWER

Position	Artikel-Nr.	Beschreibung	I/C	Stk.	New/Old	Opt. 1	Opt. 2	Hinweis
A03B	197265-4	Akku-BL1840B Li 18V 4Ah		2				
A03C	197280-8	Akku-BL1850B Li 18V 5Ah		2				
A03D	197265-4	Akku-BL1840B Li 18V 4Ah		2				
E01	819M64-9	Schalpegelauflkleber 91dB		1				

Please order the parts with part number.

Print Date 3/12/2020

https://msi.makita.co.jp/MSiWW/MSiWW/genpo_swf/print.html

12/12