

HTR4901

Benzin- Heckenschere



Pos.	Artikel-Nr.	PG	Bezeichnung	Stk.	Pos.	Artikel-Nr.	PG	Bezeichnung	Stk.
1	0736359980	8	HINWEISSCHILD	1	51	032040000N	1	FEDERSCHEIBE 4	6
2	030051600N	3	NYLON-MUTTER	2	52	065052000N	2	SCHRAUBE M5x20 TORX	4
3	032050000N	1	FEDERRING 5	2	53	306020400N	3	SCHEIBE	4
4	303331100N	4	PLATTE	1	54	303520900N	7	BLATTFUEHRUNG	4
5	30333011PK	24	BUEGELGRIFF	1	55	303511200N	11	PLATTE	1
6	065052000N	2	SCHRAUBE M5x20 TORX	3	56	303510400N	8	DICHTUNG	1
7	303355300N	23	STIRNRAD	1	57	068053500N	3	SCHRAUBE M5x35	1
8	045001202N	1	SPRENGRING S-12	1	58	068053500N	3	SCHRAUBE M5x35	1
9	045002800N	3	SPRENGRING R-28	1	59	030051400N	1	FLANSCHMUTTER M5	1
10	035600103N	22	RILLENKUGELLAGER 6001LL	1	60	030051400N	1	FLANSCHMUTTER M5	1
11	035600103N	22	RILLENKUGELLAGER 6001LL	1	61	029060400N	7	ANSCHLUSSNIPPEL	1
12	370355100N	34	FLANSCH	1	62	030081400N	1	FLANSCHMUTTER M8	1
13	048041200N	2	STIFT	2	64	030051100N	3	NYLON-MUTTER M5	4
14	303555200N	34	KUPPLUNGSTROMMEL	1	65	303329000N	27	SCHERBLATTSCHUTZ	1
15	370540000N	49	KUPPLUNG KPL.	1	66	303520100N	29	AUFSPANNLEISTE	1
16	005061800N	1	SCHRAUBE M6x18	1	67	0140059550	5	SCHRAUBE M5x14	1
17	370540100N	24	KUPPLUNGSHALTER	1	68	5193500201	19	AUSPUFFDECKEL	1
18	305077000N	27	KUPPLUNGSSCHUH MIT FEDER	1	69	0119059600	3	INNENSECHSKANTSCHRAUBE M5x45	2
19	305040411N	12	KUPPLUNGSPLATTE	1	70	5193020000	32	AUSPUFFSCHALLDAEMPFER	1
20	005041200N	1	SCHRAUBE M4x12	2	71	5193500302	12	ISOLATOR	1
21	002051200N	1	SCHRAUBE M5x12	4	72	5197003021	60	ZUENDSPULE	1
22	303350100N	34	KUPPLUNGSGEHAEUSE	1	73	0043704200	13	SCHRAUBE M4x20	2
23	099832620N	29	STOPPER	1	73	0043704200	1	SCHRAUBE M4x20	2
24	303341300N	1	BLECHSCHRAUBE 4,5x16	5	74	5257018001	6	VERBINDUNGSKABEL	1
25	37094021PK	32	GRIFFSCHALE B	1	75	5191500301	12	ZYLINDERDICHTUNG	1
26	099861011N	21	GASZUG	1	76	5212500500	18	KOLBENRING	1
27	30334033PB	12	GASHEBEL	1	77	5192501701	39	KOLBEN	1
28	303340510N	12	SPIRALFEDER	1	78	5192500500	13	KOLBENACHSE	1
29	37094060PB	14	VERRIEGELUNGSHEBEL	1	79	0565089970	1	SPRENGRING	1
30	303340700N	3	SPIRALFEDER	1	80	5192003004	61	KURBELWELLE	1
31	370941300N	14	DRUCKFEDER	1	81	0565089970	1	SPRENGRING	1
32	370941300N	14	DRUCKFEDER	1	82	0140059400	5	SCHRAUBE	2
33	37094081PB	17	HEBEL	1	83	5213001000	15	KRUEMMER	1
34	37094010PK	32	GRIFFSCHALE A	1	84	5233503902	5	KRUEMMERDICHTUNG	1
35	303341300N	1	BLECHSCHRAUBE 4,5x16	1	86	5191500901	60	ZYLINDERBLOCK	1
36	37094120PK	8	HALTER	1	87	0119059730	3	INNENSECHSKANTSCHRAUBE M5x20	2
37	37114100PK	15	GRIFFHALTER	1	88	5503503001	7	DISTANZSTUECK	1
38	065061800N	3	SCHRAUBE M6x18 TORX	2	89	5257500300	2	KABELDURCHFUEHRUNG	1
39	303510100N	32	GEHAEUSE	1	90	0654009931	1	FEDER	1
40	065052500N	1	SCHRAUBE M5x25 TORX	2	90	0654009931	1	FEDER	1
41	065051500N	2	SCHRAUBE M5x15 TORX	1	91	0655009870	13	ZUENDKERZENSTECKER	1
42	303510700N	23	KURBELWELLE	1	92	5197500002	13	ABDECKUNG	1
43	303511100N	12	DRUCKPLATTE	1	93	0140059490	1	SCHRAUBE	1
44	303522000N	49	SCHERBLATT OBEN	1	94	5195500701	21	ZYLINDERGEHAEUSEABDECKUNG	1
45	303510800N	44	EXCENTER	1	95	6019519500	10	FIRMENSCHILD	1
46	303522000N	49	SCHERBLATT UNTEN	1	96	5195003003	32	ANLASSER KPL.	1
47	303513000N	18	DICHTUNG	1	97	5195500000	14	MITNEHMER	1
48	303510200N	22	GEHAEUSE-UNTERSCHALE	1	98	5195002060	11	SCHRAUBE	1
49	099861500N	5	SCHLAUCHKLEMME	1	99	5195002100	5	SCHWINGHEBEL	1
50	065041200N	2	SCHRAUBE M4x12 TORX	6	100	5195002110	7	KRAGENSCHLEIFE	1

HTR4901

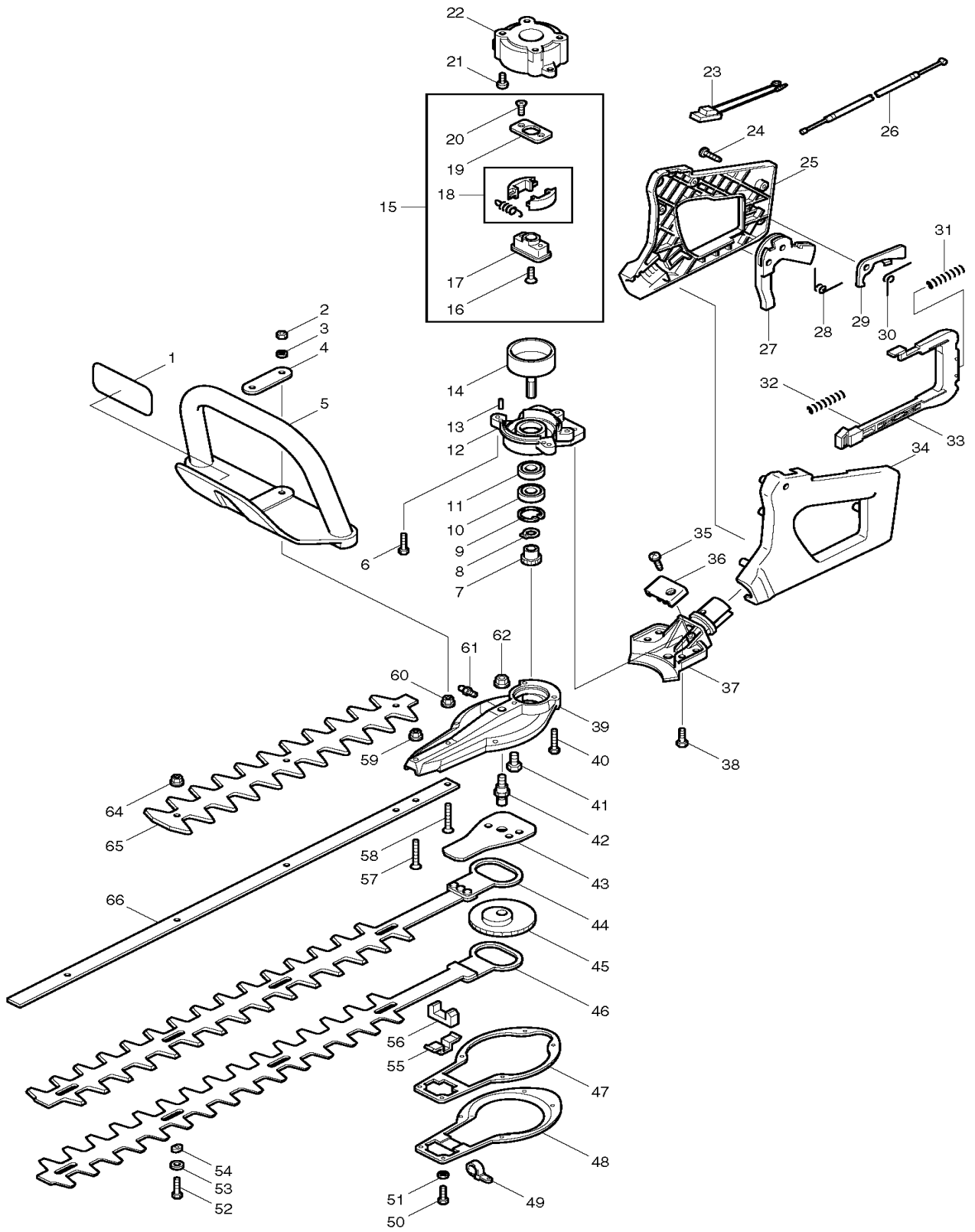
Benzin- Heckenschere



Pos.	Artikel-Nr.	PG	Bezeichnung	Stk.	Pos.	Artikel-Nr.	PG	Bezeichnung	Stk.
101	5195002030	13	ROLLE	1	150	5236061000	3	O-RING	1
102	5255016020	16	STARTERSEIL	1	151	5253003020	22	LUFTFILTERGEHAEUSE	1
103	5195002050	18	SPIRALFEDER	1	152	5203004010	17	LUFTFILTER	1
104	5255001040	9	DAEMPFER	1	153	5253055010	26	LUFTFILTERDECKEL	1
105	5225004020	20	HANDGRIFF	1	154	0043305600	5	SCHRAUBE M5x60	2
106	6019519300	9	TYPENSCHILD HTR4901	1					
107	0140049760	1	SCHRAUBE	4					
108	0150059780	1	BLECHSCHRAUBE M5x20	3					
109	5195500800	21	ANSAUGGEHAEUSE	1				*** ZUBEHÖR ***	
110	0173089990	5	MUTTER	1	Z	303560100N	18	MESSERSCHUTZ	1
111	0031008000	1	SCHEIBE	1	Z	0650149640	99	ZUENDKERZE	1
112	5197003014	48	POLRAD	1	Z	060000022N	8	WERKZEUG-TASCHE	1
113	5191006000	60	ZYLINDERGEHAEUSE KPL.	1	Z	060000015N	25	STECKSCHLUESSEL	1
114	0440109980	15	OELDICHTUNG	1	Z	302040600N	12	SPANNER 8X10	1
115	0140059520	1	SCHRAUBE M5x25	3	Z	099890100N	13	SCHUTZBRILLE	1
116	0600109980	20	RILLENKUGELLAGER 6000	1					
117	0600109980	20	RILLENKUGELLAGER 6000	1					
118	5191500400	10	ZLINDERGEHAEUSE-DICHTUNG	1					
119	0440109980	15	OELDICHTUNG	1					
120	5196500302	3	DAEMPFER	1					
121	5196500201	17	TANKHALTER	1					
122	0043605100	1	SCHRAUBE	1					
123	0851149950	18	ROHR	1					
124	0561059990	1	SCHLAUCHKLEMME	1					
124	0561059990	3	SCHLAUCHKLEMME	1					
125	5236503900	11	FILTER	1					
126	5196011000	33	BENZINTANK	1					
127	5256059000	20	TANKVERSCHLUSS KPL.	1					
128	5256067000	12	BAND	1					
129	5256058000	18	TANKDECKEL	1					
130	0150059830	3	BLECHSCHRAUBE	2					
131	5103502801	3	DICHTUNG	1					
132	5256501900	14	HALTER	1					
133	5103502801	3	DICHTUNG	1					
134	5196038000	49	VERGASER KPL.	1					
135	5316005120	7	SICHERUNGSRING	1					
136	5236018040	12	VERGASERSCHRAUBE	1					
137	5206008030	5	SCHRAUBE	2					
138	5246001010	7	O-RING	1					
139	5256024020	20	DUESE	1					
140	5246001030	13	PUMPENDICHTUNG	1					
141	5246001040	14	MEMBRAN	1					
142	5236046130	44	PUMPENGEHAEUSE	1					
143	5016004010	6	EINLASSSIEB	1					
144	5236046040	9	DOSIERMEMBRANDICHTUNG	1					
145	5316005250	22	DOSIERMEMBRAN	1					
146	5236046060	22	ENTLUEFTER	1					
147	5246001150	17	KAPPE	1					
148	5236046050	11	PUMPENDECKEL	1					
149	5236046010	4	SCHRAUBE	4					

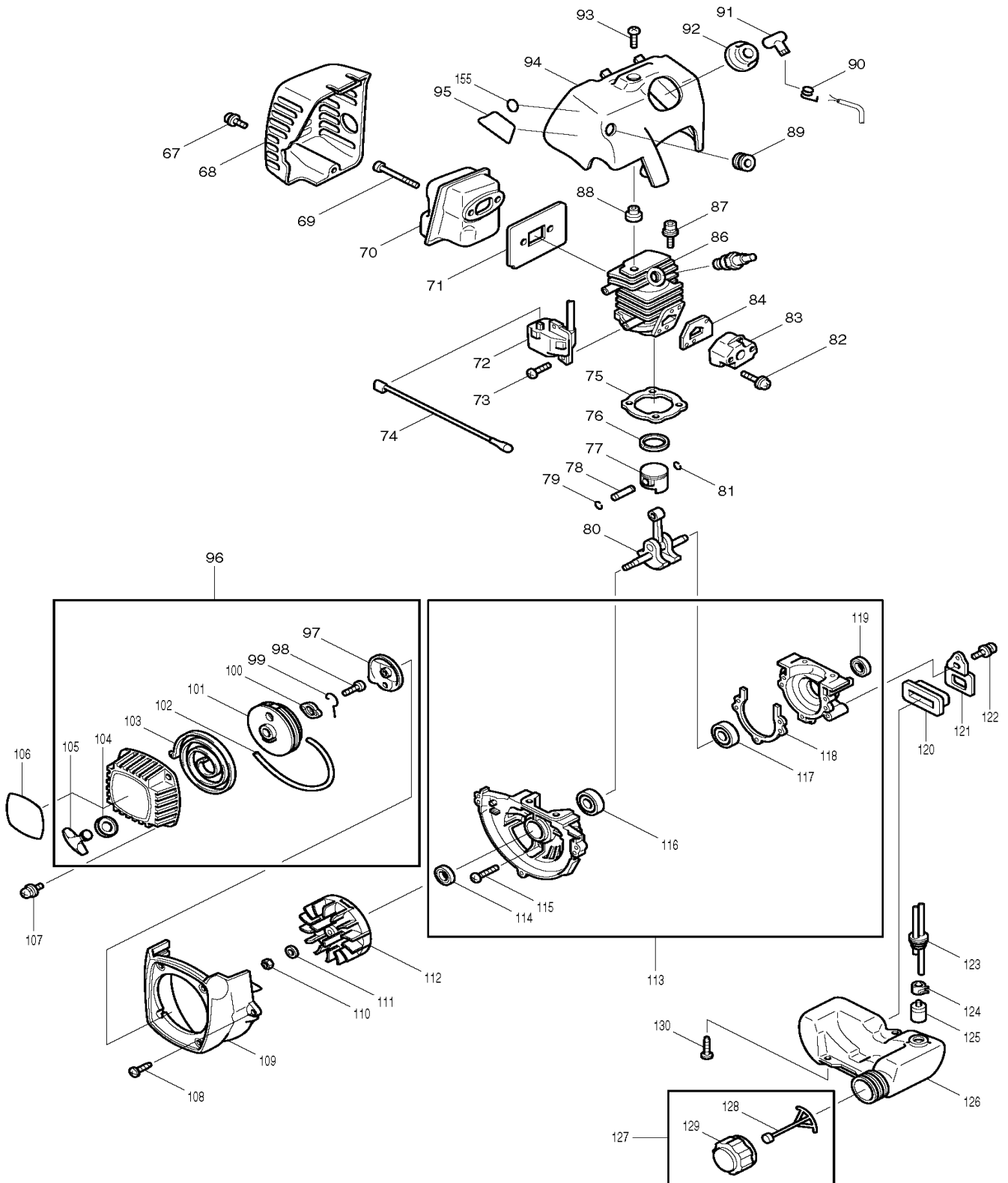
HTR4901

Benzin- Heckenschere



HTR4901

Benzin- Heckenschere



HTR4901

Benzin- Heckenschere

