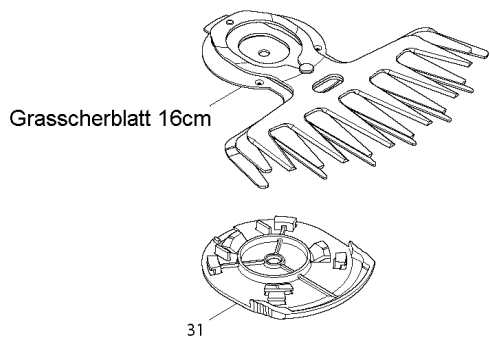
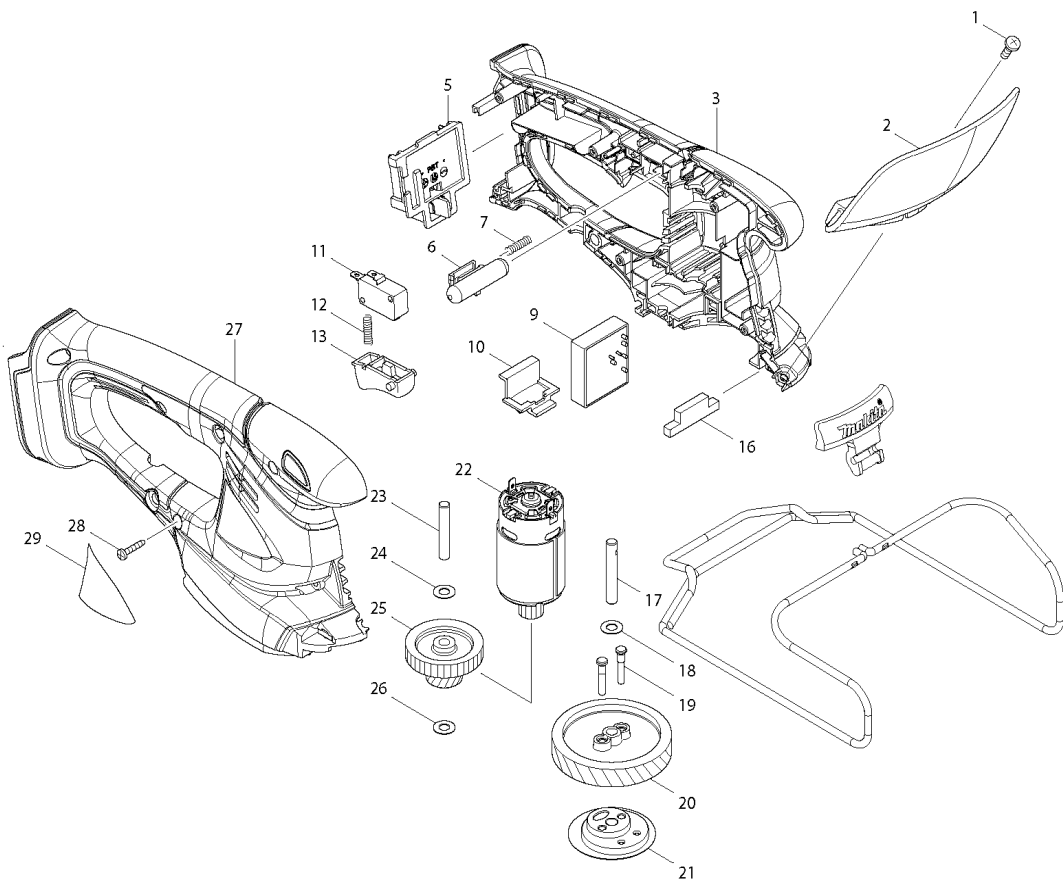




Modell DUM168

Akku-Grasschere 18,0V



Pos.	Artikel-Nr.	PG	Bezeichnung	Stk.
1	915116-7	1	Schraube M4x12	1
2	140599-4	13	Handschutz	1
2	819948-3	1	Hinweisschild	1
3	187426-4	24	Gehäuse-Set inkl. 27	1
3,1	931102-0	1	Mutter M4	1
3,2	346275-0	1	Platte	2
3,3	263005-3	1	Gummistift 6	2
5	643852-2	15	Kontaktplatte Neu	1
6	452438-9	2	Schalterentriegelung	1
7	231473-8	1	Druckfeder 4	1
9	620119-5	35	Elektronik	1
10	451812-8	3	Sperrhebel	1
11	651891-8	17	Schalter V-15-3A6	1
12	231473-8	1	Druckfeder 4	1
13	417564-1	2	Schalthebel	1
16	451814-4	1	Staubschutz	1
17	268254-7	1	Stift 6	1
18	261122-3	1	Scheibe 6	1
19	268256-3	1	Stift 4	2
20	227728-7	19	Stirnrad 47	1
21	165609-6	15	Exzenter	1
22	629945-9	27	Gleichstrommotor 18V	1
23	268076-5	1	Stift 6	1
24	261122-3	1	Scheibe 6	1
25	226831-1	18	Stufenstirnrad 12-31	1
26	261122-3	1	Scheibe 6	1
27	187426-4	24	Gehäuse-Set inkl. 3	1
27,1	931102-0	1	Mutter M4	1
27,2	346275-0	1	Platte	2
27,3	263005-3	1	Gummistift 6	2
28	266429-2	1	Blechschrabe 3x16	6
29	815V20-1	99	Typenschild DUM168	1
31	140451-6	13	Getriebedeckel	1

*** Zubehör ***

Z	194204-5	99	Akku-BL1830 Li 18,0V 3.0Ah	1
Z	450128-8	1	Kontaktschutzkappe	1
Z	196235-0	58	Akku-BL1815N Li 18,0V 1,5Ah	1
Z	194513-2	99	Akku-BL1815 Li 18.0V 1.3Ah	1
Z	195584-2	65	Ladegerät DC18RC	1
Z	452055-5	8	Scherblattschutz Messerseite	1
Z	326146-7	13	Rahmen	1
Z	195267-4	49	Grasscherblatt 16cm	1
Z	451813-6	5	Schnitt Höhenverstellhebel	1