



EA3201S

Benzin- Kettensäge 35cm 1,35 kW

Pos.	Artikel-Nr.	PG	Bezeichnung	Stk.	Pos.	Artikel-Nr.	PG	Bezeichnung	Stk.
1	168507-3	13	TANKVERSCHLUSS KPL.	1	50	346304-9	9	DICHTUNG	1
2	213080-9	3	O-RING 29.5	1	51	266605-8	1	INNENSECHSKANTSCHRAUBE M5x16	2
3	163447-0	9	BENZINFILTER	1	52	168604-5	36	AUSPUFF-SCHALLDAEMPFER INKL.53	1
4	195758-5	34	TANK KPL.	1	53	346294-6	1	FUNKENFAENGER	1
5	266651-1	1	BLECHSCHRAUBE 5.5x16	1	54	266606-6	2	INNENSECHSKANTSCHRAUBE M5x40	1
6	452021-2	8	GRIFFABDECKUNG	1	55	266605-8	1	INNENSECHSKANTSCHRAUBE M5x16	2
7	452020-4	8	GASHEBELSPERRE	1	56	195759-3	60	ZYLINDER-KOLBEN-SET INKL. 57	1
8	231866-9	3	RUECKHOLFEDER 10	1	57	195760-8	35	KOLBEN-SET INKL. 58-60	1
9	452019-9	9	GASHEBEL	1	58	325991-7	20	KOLBENRING 38	1
10	195762-4	12	SATZ BELUEFTUNGSVENTIL	1	59	325992-5	15	STIFT 8	1
11	452018-1	1	KRAFTSTOFFANSCHLUSS	1	60	233988-1	1	SPRENGRING 8	1
12	213586-7	4	O-RING 11.5	1	61	213582-5	12	DICHTRING 12	1
13	424456-7	14	KRAFTSTOFFSCHLAUCH	1	62	211341-1	9	RILLENKUGELLAGER 6201	1
14	869091-8	99	TYPENSCHILD EA3201S	1	63	212086-4	11	NADELKAEFIG 810	1
17	452036-9	36	BUEGELGRIFF	1	64	195956-1	63	KURBELWELLE KPL.	1
18	346517-2	10	TELLERSCHEIBE 6	1	65	211341-1	9	RILLENKUGELLAGER 6201	1
19	234189-4	11	DRUCKFEDER 12	1	66	213582-5	12	DICHTRING 12	1
20	266605-8	1	INNENSECHSKANTSCHRAUBE M5x16	1	67	424339-1	10	KURBELGEHAEUSEDICHTUNG	1
21	266651-1	1	BLECHSCHRAUBE 5.5x16	1	68	318633-0	13	KURBELGEHAEUSE UNTERSEITE	1
22	891898-4	1	FIRMENSCHILD	1	69	168507-3	13	TANKVERSCHLUSS KPL.	1
23	266651-1	1	BLECHSCHRAUBE 5.5x16	4	70	213080-9	3	O-RING 29.5	1
24	452031-9	3	LUFTFILTERABDECKUNG	1	71	452629-2	1	STOPFEN	1
25	423414-0	10	LUFTFILTER	1	72	266651-1	1	BLECHSCHRAUBE 5.5x16	2
26	452030-1	15	ANSAUGSTUTZEN	1	73	234189-4	11	DRUCKFEDER 12	1
27	266604-0	1	INNENSECHSKANTSCHRAUBE M4x30	2	74	816917-5	7	HINWEISSCHILD	1
28	424173-9	9	DAEMPFER	2	75	452025-4	10	CHOKEHEBEL	1
29	168398-2	13	KRAFTSTOFFPUMPE	1	76	452022-0	11	GASGESTAENGE	1
30	422067-2	3	KRAFTSTOFFSCHLAUCH 2.5-55	1	77	266608-2	1	BLECHSCHRAUBE 5x40	4
31	422065-6	7	KRAFTSTOFFSCHLAUCH 2.5-112	1	78	325946-2	1	HUELSE 6	4
32	422068-0	4	KRAFTSTOFFSCHLAUCH 3-70	1	79	234189-4	11	DRUCKFEDER 12	1
33	422066-4	4	KRAFTSTOFFSCHLAUCH 2.5-72	1	80	266651-1	1	BLECHSCHRAUBE 5.5x16	2
34	318634-8	3	FLANSCH	1	81	234189-4	11	DRUCKFEDER 12	1
35	346413-4	2	BUCHSE 17	1	82	266651-1	1	BLECHSCHRAUBE 5.5x16	2
36	452024-6	13	ZWISCHENFLANSCH	1	83	266651-1	1	BLECHSCHRAUBE 5.5x16	2
37	424340-6	14	ANSAUGSCHLAUCH	1	84	168504-9	13	BELUEFTUNGSVENTIL	1
38	233971-8	6	SPRENGRING	1	85	346301-5	20	ZACKENLEISTE	1
39	266651-1	1	BLECHSCHRAUBE 5.5x16	1	86	346385-3	7	HITZEBLECH	1
40	264044-6	1	SCHNAPPMUTTER M5	1	87	444029-0	13	ISOLIERSCHLAUCH 6-95	1
41	168602-9	61	VERGASER KPL.	1	88	346445-1	15	ZUENDKERZENSTECKER	1
42	266421-8	1	BLECHSCHRAUBE 3x10	1	89	168599-2	16	ZUENDKERZE NGK CMR7A-5	1
43	346290-4	1	KONTAKTFEDER	1	90	452670-5	1	ISOLIERSCHEIBE	2
44	266651-1	1	BLECHSCHRAUBE 5.5x16	1	91	125808-2	44	ZUENDSPULE INKL. 87, 88	1
45	452023-8	18	ABDECKHAUBE	1	92	266631-7	1	INNENSECHSKANTSCHRAUBE M5x20	2
46	266607-4	1	INNENSECHSKANTSCHRAUBE M5x20	1	93	168601-1	9	KABELBAUM	1
47	325938-1	1	WINKELNIPPEL	1	94	266651-1	1	BLECHSCHRAUBE 5.5x16	3
48	346306-5	1	KUEHLPLATTE	1	95	891901-1	1	TYPENSCHILD EA3201S	1
49	325939-9	6	HUELSE	1	96	168608-7	40	STARTER KPL.	1



30.01.2012 Seite 2 / 9

EA3201S

Benzin- Kettensäge 35cm 1,35 kW

Pos.	Artikel-Nr.	PG	Bezeichnung	Stk.	Pos.	Artikel-Nr.	PG	Bezeichnung	Stk.
97	453783-5	11	ANWERFGRIF	1	153	346309-9	9	KETTENFUEHRUNGSBLECH	1
98	267847-7	1	VIERKANTSCHRAUBE 4	1	154	266007-8	1	BLECHSCHRAUBE PT 3x10	1
99	444038-9	12	ANWURFSEIL	1	155	417403-5	6	ABDECKUNG	1
100	234252-3	99	RUECKHOLFEDER	1	156	324068-5	6	SPANNSTIFT	1
101	453785-1	20	SPULE	1	157	226681-4	9	ZAHNRAD 17	1
102	234253-1	13	SPIRALFEDER 20	1	158	226534-7	20	ZAHNRAD 8	1
103	453786-9	11	MITNEHMER	1	159	346518-0	10	KETTENFUEHRUNGSBLECH	1
104	266777-9	1	BLECHSCHRAUBE 5x12	1	160	892502-8	3	HINWEISSCHILD	1
105	452026-2	14	LUFTFUEHRUNG	1	161	233033-2	1	DRUCKFEDER 4	1
106	264053-5	1	SECHSKANTMUTTER M8x1	1	162	216008-6	2	KUGEL 4	1
107	267822-3	1	SPRENGRING 8	1	163	419233-0	2	DREHKNOPF 40	1
108	140480-9	38	POLRAD KPL. INKL. 109	1	164	253874-0	2	SCHEIBE 4	1
109	195761-6	99	ANWERFKLINKE-SET	2	165	915106-0	1	SCHRAUBE 4x8	1
110	452032-7	22	HANDSCHUTZ	1	166	264042-0	1	MUTTER M8-13	1
111	810075-9	6	AUFKLEBER	1	167	231025-5	1	DRUCKFEDER 8	1
112	266627-8	1	BLECHSCHRAUBE 4.7x16	1	168	195764-0	18	SCHNELLSPANNER	1
113	267066-5	1	SCHEIBE 5	1	170	WJ00096166	5	SCHRAUBE	1
114	313212-9	9	FUEHRUNG	1	171	WJ00213750	20	VERGASERABDECKUNG	1
115	234210-9	1	DRUCKFEDER 6	1	172	WJ00096369	5	JUSTIERSCHRAUBE	1
116	231868-5	2	ZUGFEDER 10	1	173	WJ00098356	4	FEDER	1
117	163500-2	20	BREMSBANDHALTER	1	174	WJ00096475	1	SCHRAUBE	1
118	325947-0	1	HUELSE 6	2	175	WJ00183519	12	CHOKEHEBEL	1
119	346299-6	1	DISTANZBLECH	1	176	WJ00983585	5	FEDER	1
120	961011-9	1	SICHERUNGSSCHEIBE E-4	1	177	WJ00223556	20	DROSSELWELLE	1
121	452033-5	6	ABDECKUNG	1	178	WJ00098494	6	FEDER	1
122	266421-8	1	BLECHSCHRAUBE 3x10	2	179	WJ01023908	20	EINSTELLSTIFT LOW	1
123	452035-1	19	PUMPENANTRIEB	1	180	WJ01024001	20	EINSTELLSTIFT HIGH	1
124	168645-1	18	OELSAUGLEITUNG INKL. 126	1	181	WJ00098404	5	FEDER	2
125	234207-8	1	DRUCKFEDER 6	1	182	WJ00136152	3	SCHEIBE	2
126	452666-6	2	NIPPEL	1	183	WJ00016105	3	O-RING	2
127	424342-2	10	OELDRUCKLEITUNG	1	184	WJ00062150	10	CHOKEKLAPPE	1
128	168503-1	36	OELPUMPE INKL. 129	1	185	WJ00983270	3	FEDER	1
129	195872-7	28	OELPUMPENEINSTELLSET	1	186	WJ00166114	5	DOSIERHEBEL	1
130	266627-8	1	BLECHSCHRAUBE 4.7x16	1	187	WJ00014477	99	STIFT	1
131	267430-0	1	SCHEIBE 10	1	188	WJ00008282	17	VERSCHLUSSGUMMI	1
132	267431-8	3	SCHEIBE 10	1	189	WJ00963226	1	SCHRAUBE	1
133	168607-9	23	KUPPLUNG INKL. 134	1	190	WJ00088271	5	STEUERSTIFT	1
134	231873-2	1	ZUGFEDER 5	2	191	WJ00021158	18	SCHUTZ	1
135	140980-9	25	KUPPLUNGSTROMMEL KPL.	1	192	WJ00095613	18	MEMBRAN	1
136	267451-2	1	SCHEIBE 8	1	193	WJ00092192	8	DICHTUNG	1
137	259033-4	3	SICHERUNGSSCHEIBE	1	194	WJ00223784	20	CHOKEWELLE	1
138	346298-8	20	BREMSBAND	1	195	WJ00013690	1	SCHEIBE	1
139	140482-5	33	MOTORGEHAEUSE	1	196	WJ00016682	8	HEBEL	1
140	453784-3	99	RUECKHOLFEDERGEHAEUSE	1	197	WJ00983584	10	FEDER	1
141	195955-3	99	RUECKHOLFEDER-SET	1	198	WJ00001673	6	SICHERUNGSRING	1
151	140510-6	38	KETTENRADSCHUTZ TLC B	1	199	WJ00183366	11	GASHEBEL	1
152	266007-8	1	BLECHSCHRAUBE PT 3x10	1	200	WJ00983164	4	FEDER	1



30.01.2012 Seite 3 / 9

EA3201S

Benzin- Kettensäge 35cm 1,35 kW

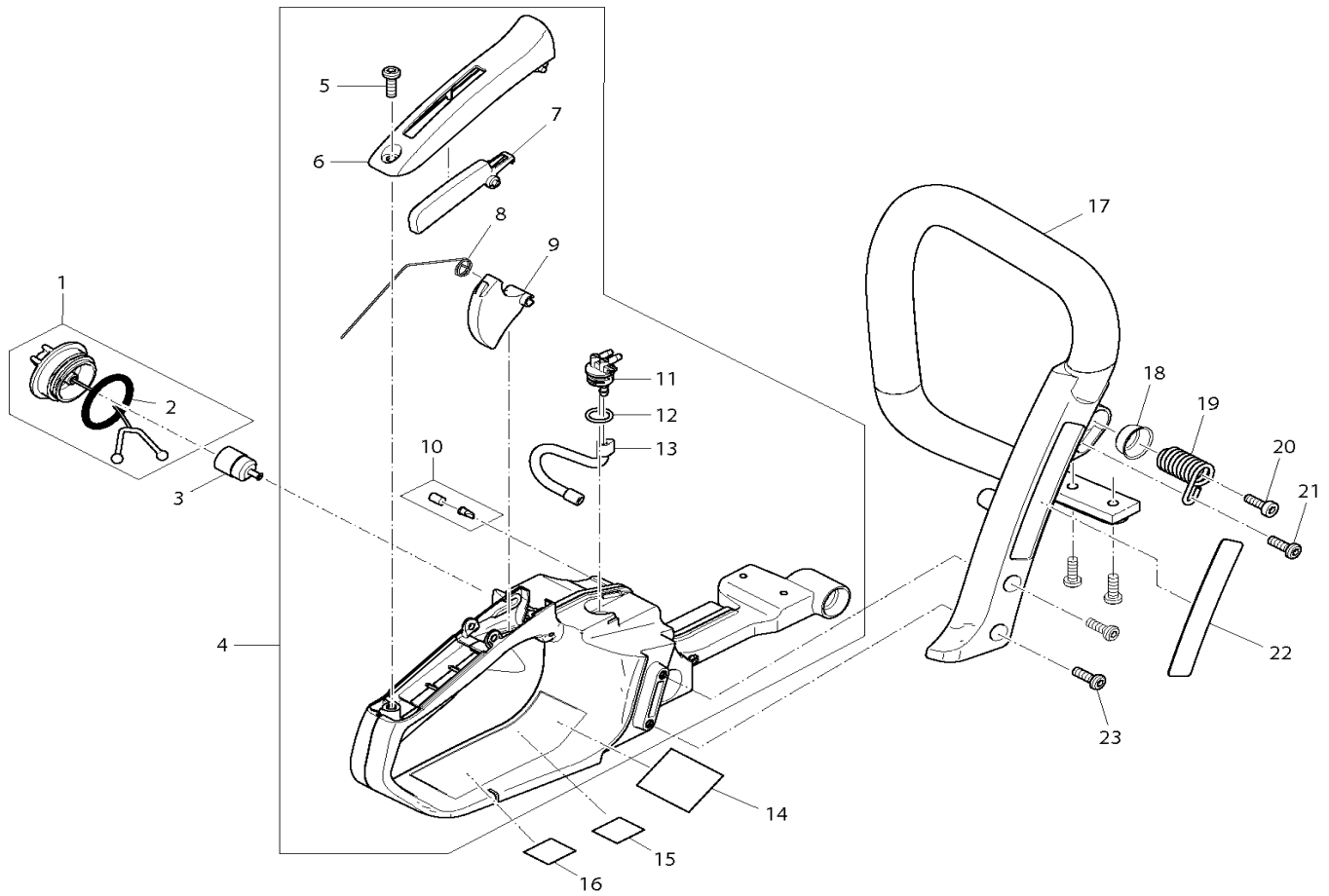
Pos.	Artikel-Nr.	PG	Bezeichnung	Stk.
201	WJ00160511	12	BESCHLEUNIGUNGSPUMPE	1
202	WJ00088229	1	KAPPE	1
203	WJ00014070	8	GITTERSIEB	1
204	WJ00343439	10	DROSSELKLAPPE	1
205	WJ00009589	11	PUMPENMEMBRANE	1
206	WJ00092225	6	DICHTUNG	1
207	WJ00096589	3	SCHRAUBE	4
208	WJ00096475	1	SCHRAUBE	1
209	WJ00096475	1	SCHRAUBE	1
210	WJ00096475	1	SCHRAUBE	1
211	WJ00001673	6	SICHERUNGSRING	1

*** ZUBEHÖR***

Z	165246-6	34	SCHWERT 350mm	1
Z	419559-0	4	SAEGEKETTENSCHUTZ	1
Z	531290052	99	SAEGEKETTE 1,1mm	1
Z	782026-1		KOMBISCHLUESSEL 13/16	1
Z	783012-5		SCHRAUBENDREHER	1

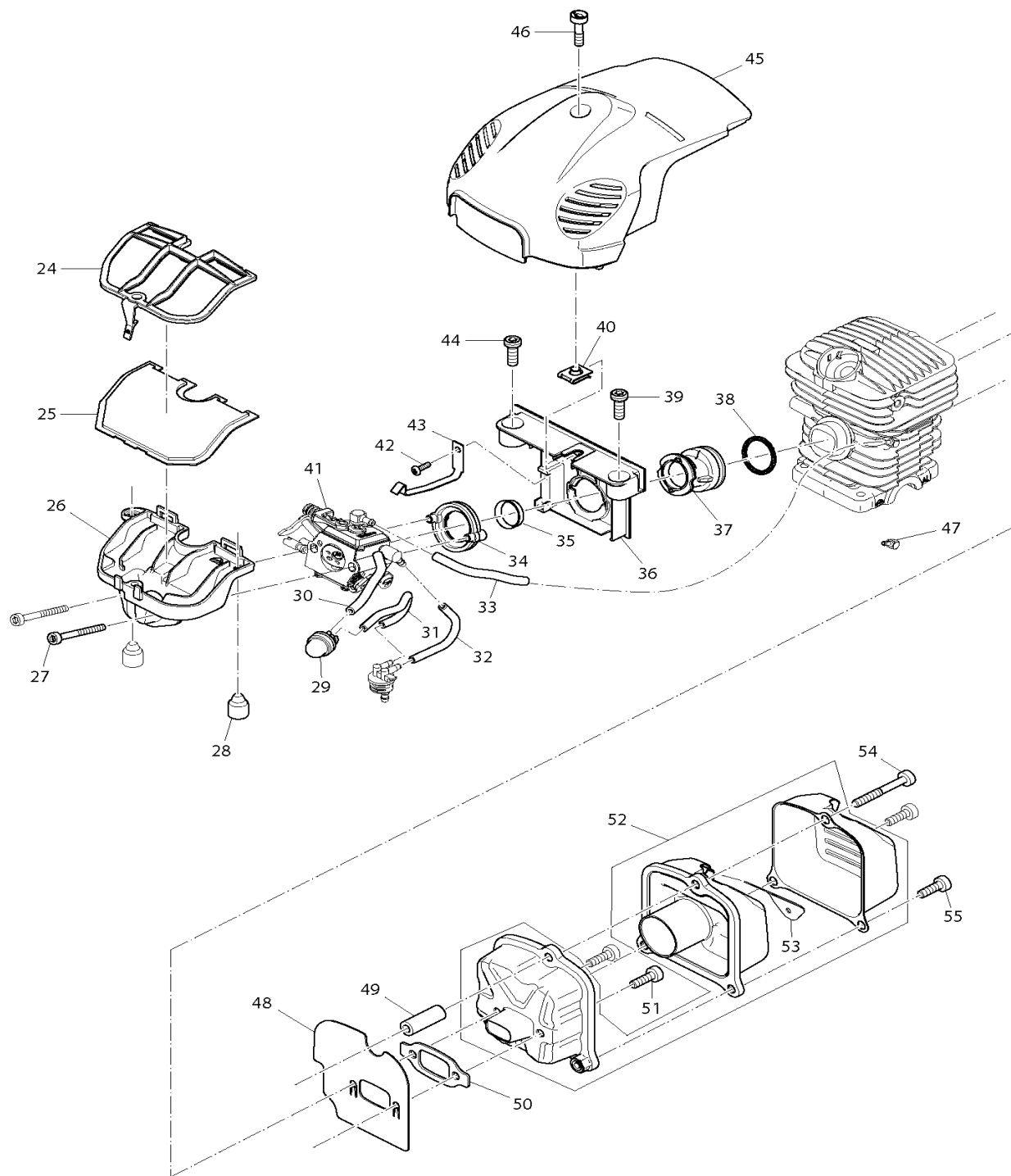
EA3201S

Benzin- Kettensäge 35cm 1,35 kW



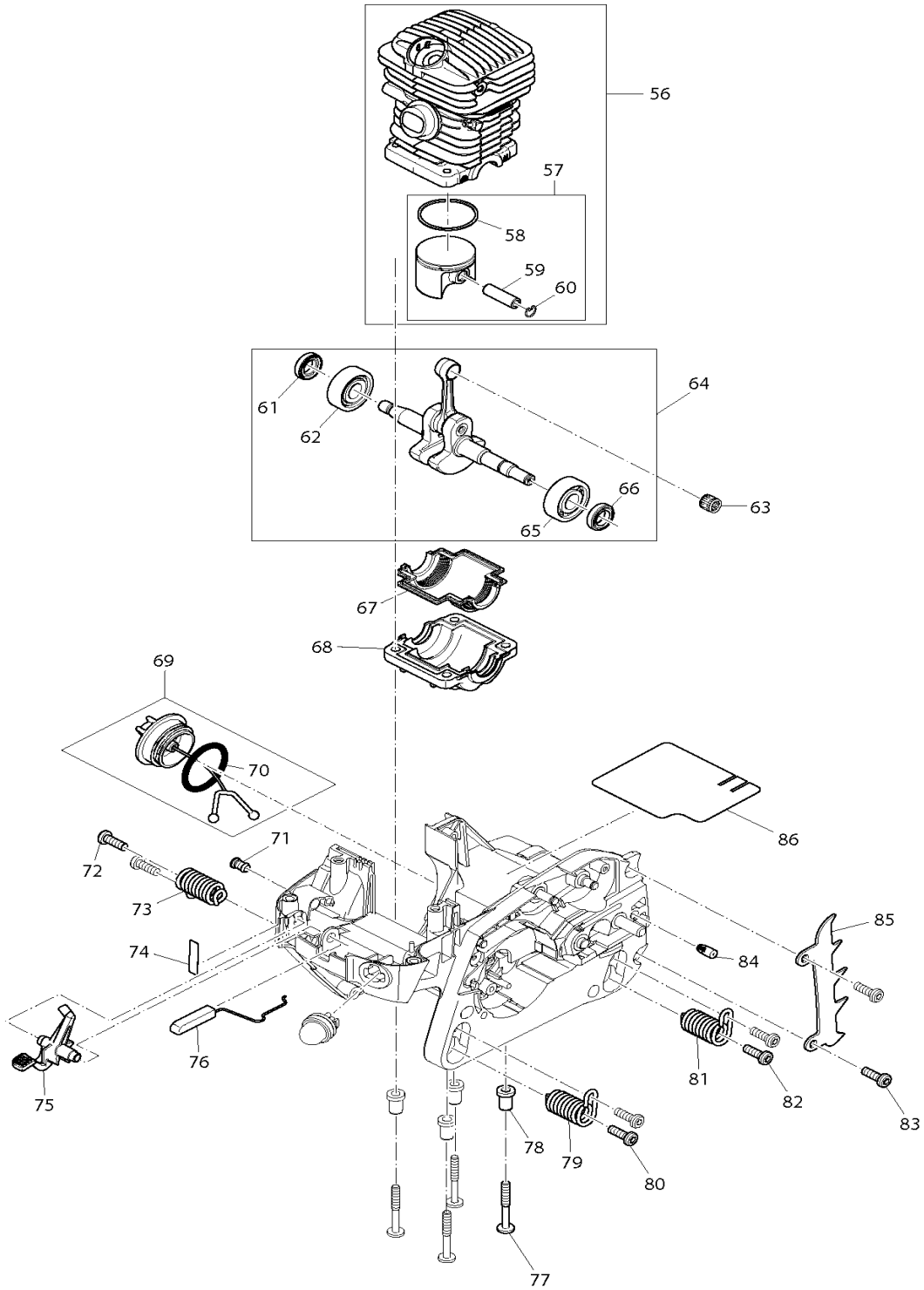
EA3201S

Benzin- Kettensäge 35cm 1,35 kW



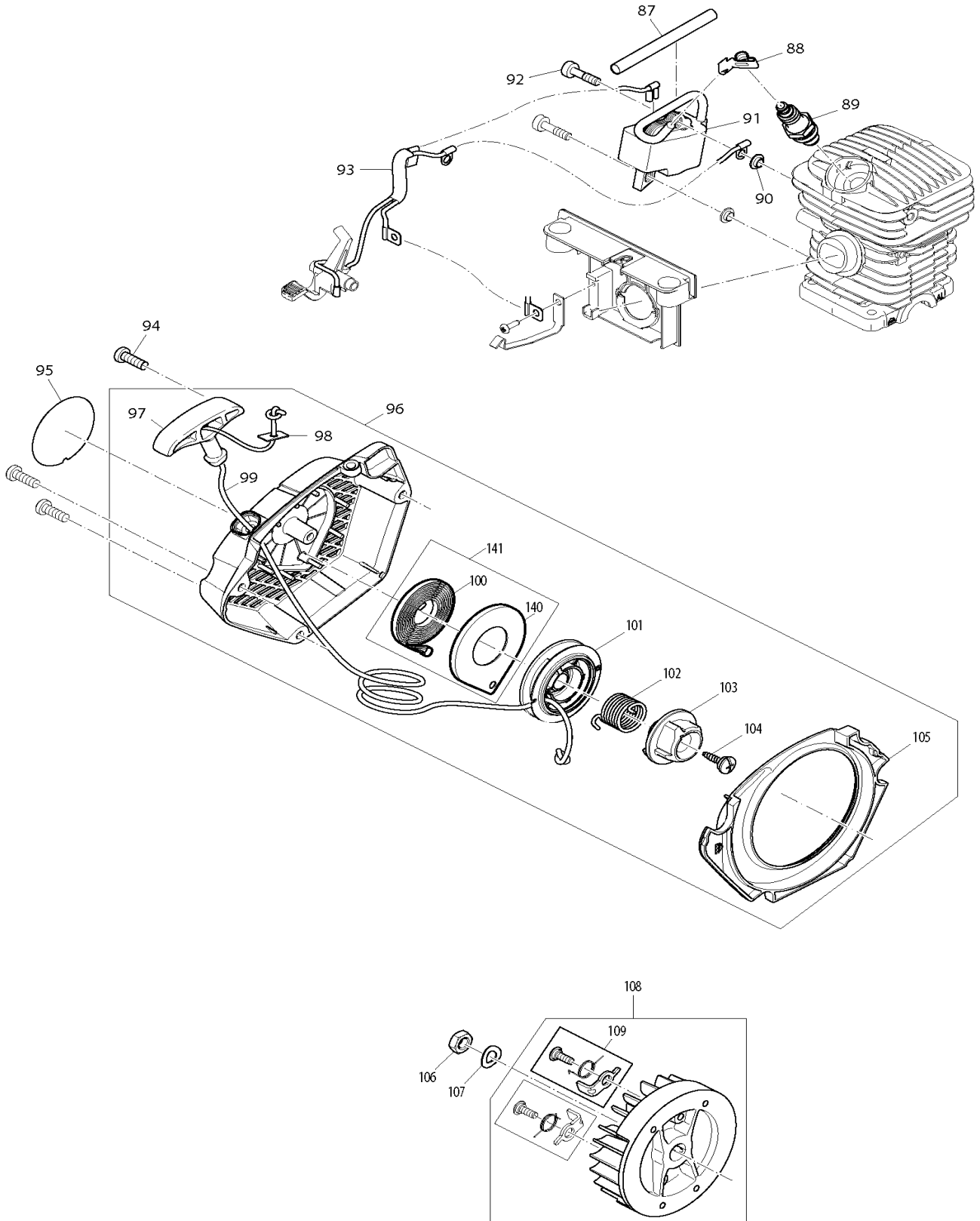
EA3201S

Benzin- Kettensäge 35cm 1,35 kW



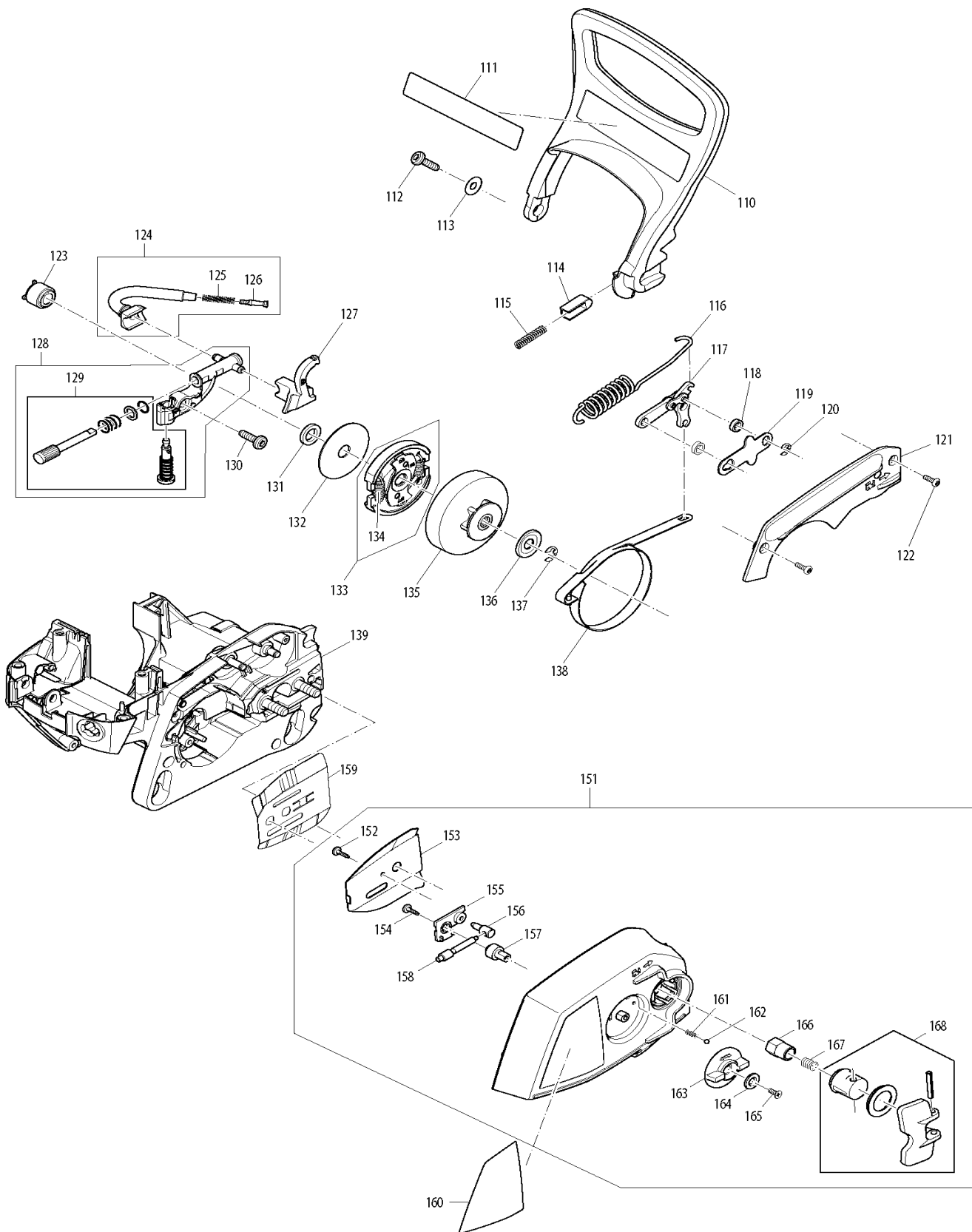
EA3201S

Benzin- Kettensäge 35cm 1,35 kW



EA3201S

Benzin- Kettensäge 35cm 1,35 kW



EA3201S

Benzin- Kettensäge 35cm 1,35 kW

41

