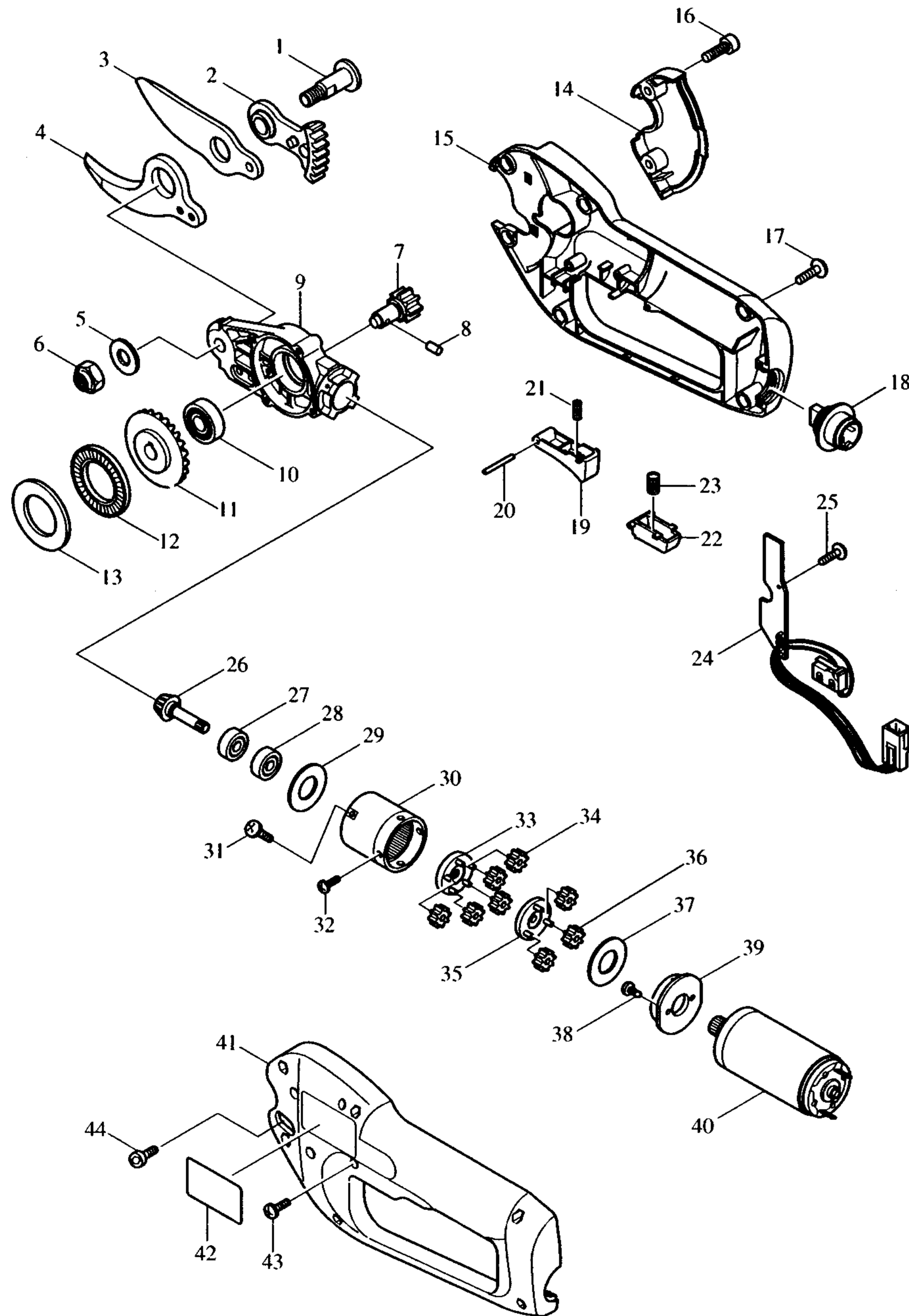


Modell 4604DW
Akku Reb- und Astschere



Pos.	*PG	Bestell-Nr.	Bezeichnung
001	18	266230-5	SCHRAUBE M8
002	34	151717-9	MESSERHALTER
003	Z	A-86670	OBERMESSER
004	Z	A-86664	UNTERMESSER
005	1	941201-0	UNTERLAGSCHEIBE 8
006	7	252128-2	MUTTER M8x13
007	23	226394-7	STIRNRAD 9
008	2	256014-9	STIFT 3
009	39	317231-7	GETRIEBEGEHÄUSE
010	20	211051-0	RILLENKUGELLAGER 609LLB
011	27	226785-2	TELLERRAD 45
012	11	216416-1	AXIAL-ROLLENLAGER 2542
013	11	216207-0	SCHEIBE 2542
014	11	416961-8	BERÜHRUNGSSCHUTZ
015	35	183142-6	GEHÄUSE-SET INKL. 41
016	1	922118-6	INNENSECHSKANTSCHRAUBE M4x12
017	1	911028-2	KOMBI-SCHRAUBE M3x16
018	37	632921-4	ANSCHLUSSBUCHSE
019	4	416967-6	SCHALTHEBEL
020	1	256176-3	STIFT 2,5
021	1	231473-8	DRUCKFEDER 4
022	3	416966-8	EINSCHALTSPERRRE
023	2	233075-6	DRUCKFEDER 6
024	46	631365-5	ELEKTRONIK
025	1	911002-0	KOMBI-SCHRAUBE M3x6
026	24	226784-4	KEGELRAD 13
027	21	211012-0	RILLENKUGELLAGER 606ZZ
028	21	211012-0	RILLENKUGELLAGER 606ZZ
029	4	267198-8	SCHEIBE 14
030	32	226392-1	HOHLRAD 44
031	1	911002-0	KOMBI-SCHRAUBE M3x6
032	1	265954-0	BLECHSCHRAUBE PT 3x8
033	26	151718-7	PLANETENRADTRÄGER
034	6	226386-6	PLANETENRAD 14
035	11	153269-6	SONNENRAD 16
036	6	226386-6	PLANETENRAD 14
037	4	267198-8	SCHEIBE 14
038	2	265078-2	KOMBI-SCHRAUBE M2,5x12
039	10	416968-4	LAGERRING
040	81	629742-3	GLEICHSTROMMOTOR 24V
041	35	183142-6	GEHÄUSE-SET INKL. 15
042	3	851738-8	TYPENSCHILD
043	1	911018-5	KOMBI-SCHRAUBE M3x12
044	1	922118-6	INNENSECHSKANTSCHRAUBE M4x12

*PG=Preisgruppe
Z=Zubehör

Modell 4604DW

Sonderzubehör:

(nicht in der Zeichnung vorhanden)
- 783201-2 Sechskantstiftschlüssel 3mm

- 782212-4 Steckschlüssel SW 13
- 166054-8 Armband
- 166055-6 Akku-Gürteltasche
- 168335-6 Hosenträger
- 168336-4 Colttasche
- 182470-6 Ölkanne
- 193001-6 Akku 4600
- 661978-8 Verbindungskabel
- 794530-8 Diamantfeile 140-170
- 824556-7 Transportkoffer
- 192961-9 Ladegerät DC4600

Ersatzteile:

(nicht in der Zeichnung vorhanden)
- 410048-8 Schlüsselhalter 3,4
- 416977-3 Kontaktschutzkappe
- 630169-2 Elektrikeinheit

Modell 4604DW
September '99